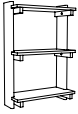
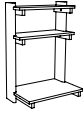


Beam Wall Shelf 3 & Beam Wall Office Shelf 3

Samlevejledning



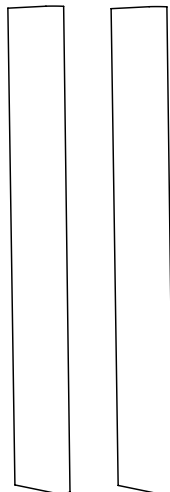
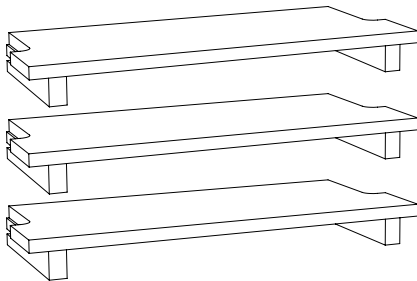
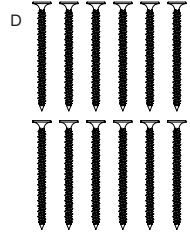
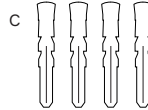
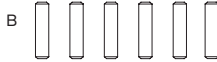
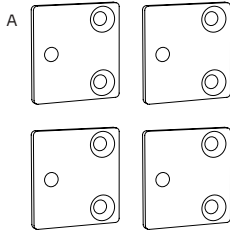
Beam Wall Shelf 3



Beam Wall Office Shelf 3

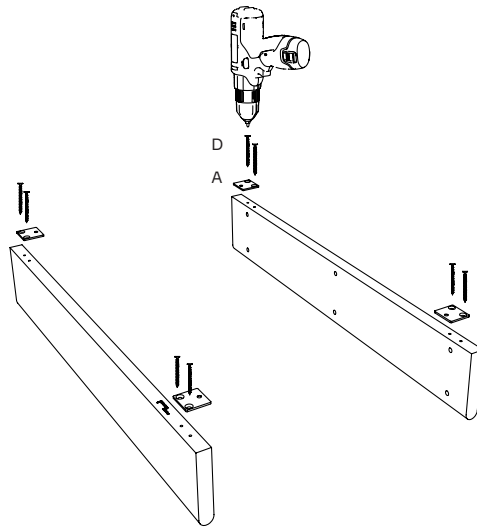
Komponenter

Denne vejledning dækker trinene for samling af Beam Wall Shelf 3 og Beam Wall Office Shelf 3. Hyldernes størrelse kan derfor variere fra de, der vises i diagrammerne i denne vejledning, men fremgangsmåden er den samme. Placer komponenterne på et tæppe for at undgå ridser på gulvet og på produktet.



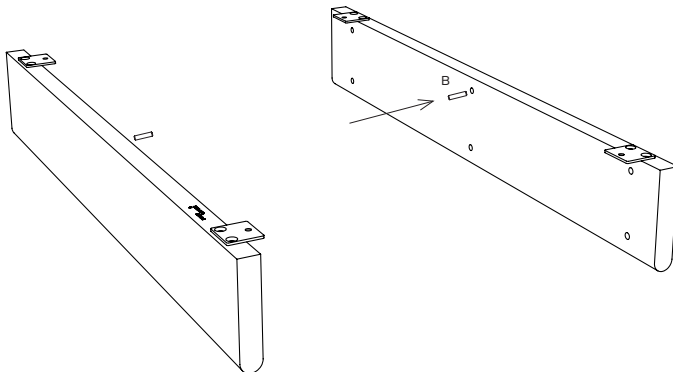
Trin 1

Placer vangerne på jorden, og sørg for, at de er orienteret korrekt. Brug en skruetrækker eller boremaskine til at fastgøre hængslerne (A) til vangerne med de lange skruer (D).



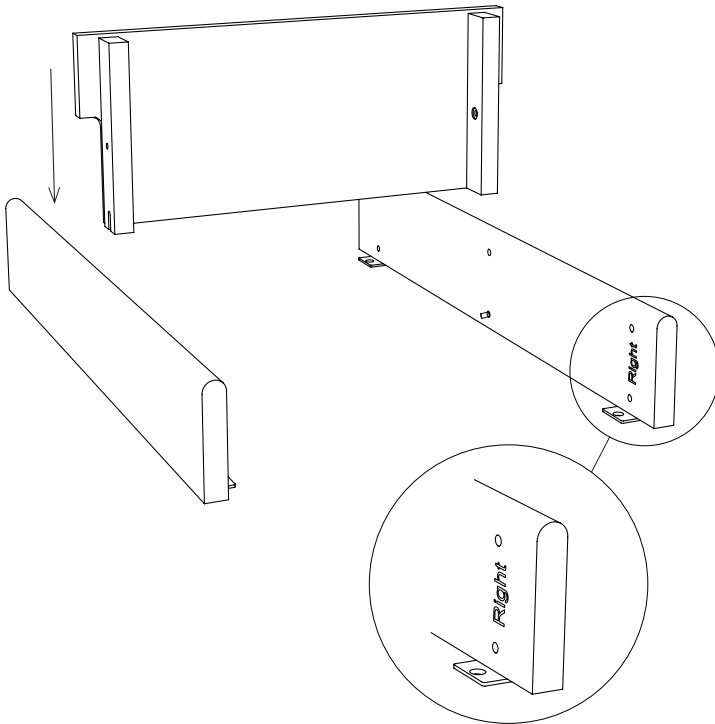
Trin 2

Indsæt de to midterste dyvler (B) i hullerne tættest på hængslerne på begge vanger.



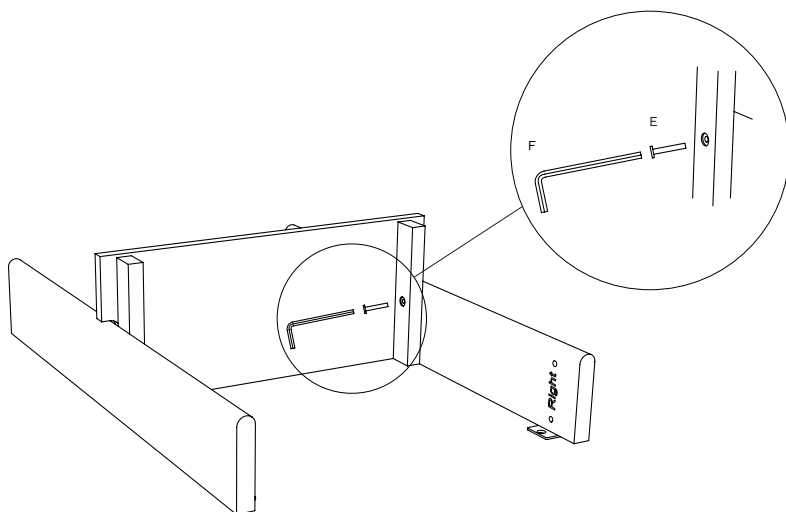
Trin 3

Vend vangerne, så hængslerne vender nedad mod jorden. VIGTIG BEMÆRKNING: Vær opmærksom på, at markeringen "right" på siden af vangen er placeret nedad mod højre, hvor den nederste hylde skal fastgøres til vangen, og at markeringen "left" på den anden vange er placeret nedad mod venstre. Skub derefter den midterste hylde ned mellem vangerne, og sørg for, at trædyvlerne glider ind i sporene på hyliden.



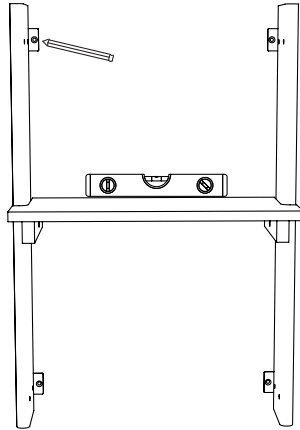
Trin 4

Fastgør hylden til vangerne ved at skrue de korte skruer (E) gennem hullet i hylden og ind i vangerne ved hjælp af unbrakonøglen (F).



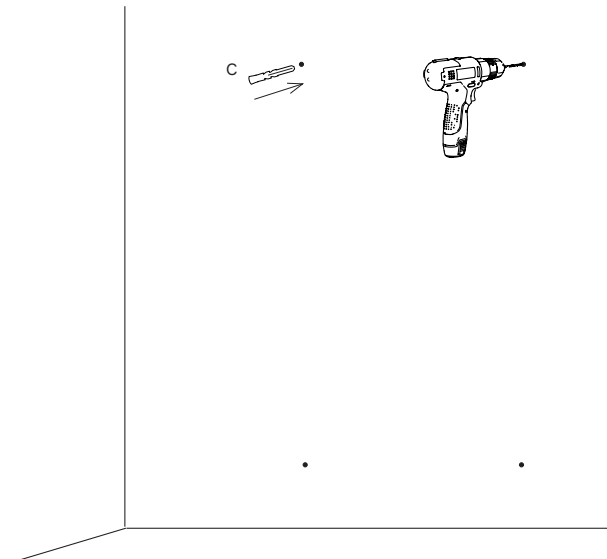
Trin 5

Hold hyldesystemet op mod væggen, der hvor det ønskes monteret. Læg et vaterpas på hylden for at sikre, at hyldesystemet hænger lige. Brug en blyant til at markere gennem hullerne i hængslerne, hvor der skal bores i væggen.



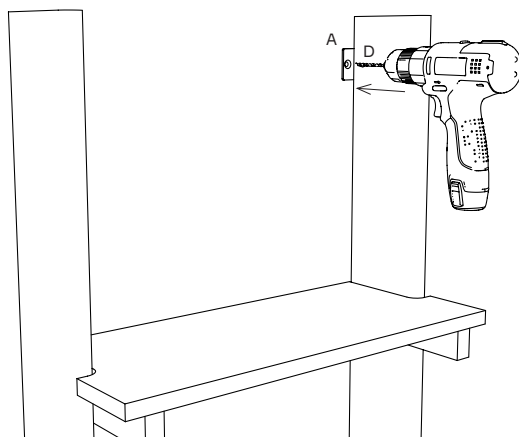
Trin 6

Fjern hyldesystemet. Brug en boremaskine til at lave huller ved de markerede steder på væggen, og indsæt derefter en rawlplug (C) i hvert hul.



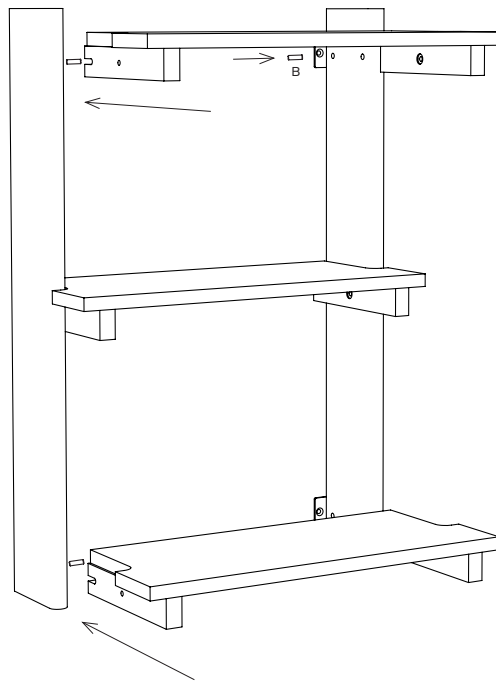
Trin 7

Hold hyldestemet op mod væggen og fastgør det ved hjælp af de fire beslag (A) og de lange skruer (D).



Trin 8

Indsæt derefter de fire sidste dybler (B) i hullerne på begge siderammer, hvor den øverste og nederste hylde skal monteres. Skub derefter de to resterende hylder ind mellem siderammerne, og sørg for, at trædyvlerne glider ind i sporene på hver hylde.



Trin 9

Fastgør hylderne til vangerne ved at skrue de korte skruer (E) gennem hullerne i hylderne og ind i vangerne ved hjælp af unbrakonøglen (F).

Vigtigt: Skruer kan løsne sig over tid på grund af brug eller vibrationer. Kontrollér og stram dem regelmæssigt for at opretholde stabiliteten.

